

Envasadoras al vacío Envasadora al vacío de mesa de 8m3/h

ARTÍCULO # _____

MODELO # _____

NOMBRE # _____

SIS # _____

AIA # _____



602178 (EVP08D)

Envasadora al vacío, 8 m3/h, de mesa, con pantalla digital

Descripción

Artículo No.

Modelo de sobremesa de acero inoxidable 304 AISI con tapa de plexiglás PMMA transparente abovedada. Con sensor de vacío de tipo absoluto para el control del nivel de vacío, sin necesidad de calibración. Cámara de presión con esquinas redondeadas para facilitar la limpieza. Panel de control digital con 10 programas de usuario editables (vacío, vacío extra, tiempo de sellado), incluido el ciclo para tarros. Posibilidad de vacío externo en bolsas o recipientes. La pantalla muestra mensajes de alarma si se detectan fallos de funcionamiento (por ejemplo, si se necesita un ciclo de limpieza de aceite). 2 placas de llenado de PE incluidas. Barra de sellado de 310 mm de longitud. Fácil acceso para el servicio a través de la apertura con bisagras del cuerpo. Impresora de etiquetas Bluetooth opcional disponible, para el cumplimiento del sistema HACCP.

Características técnicas

- Envasadora de mesa con bomba de vacío lubricada por aceite.
- Control del nivel de vacío mediante un sensor de vacío de alta precisión y de tipo absoluto, que no requiere calibración.
- Cámara de presión de acero inoxidable hidroformado de espesor constante con esquinas redondeadas para facilitar la limpieza.
- Tapa de PMMA (plexiglás) resistente y transparente con bordes redondeados; se abre automáticamente al final del ciclo.
- Panel de control, resistente a los líquidos, la humedad, la suciedad y el polvo.
- 10 programas de usuario editables (vacío, vacío extra, tiempo de sellado).
- 1 ciclo de vacío para tarros/recipientes.
- Tiempo de sellado ajustable de 0,1 a 6 segundos.
- Ciclo específico de limpieza del aceite de la bomba (H2Out).
- Avisos automáticos si el alimento necesita enfriarse (caliente), fallo en el proceso de envasado, falta de gas, cambio de aceite.
- Predispuesto para el envasado al vacío externo en contenedores mediante la conexión de un tubo específico a la boquilla de extracción de aire (disponible como pieza de recambio).
- 2 placas de relleno de PE incluidas.
- Barra de sellado de 310 mm, fácilmente desmontable para su limpieza.

Construcción

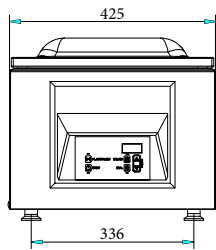
- Fabricación íntegra en de acero inoxidable 304 AISI.
- Fácil acceso para el servicio a través de la apertura con bisagras del cuerpo.

accesorios opcionales

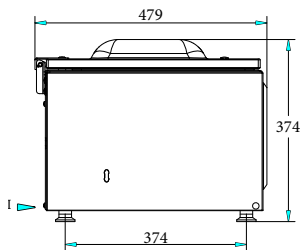
- Estante inclinado para envasar líquidos, 300 mm (para los modelos con barra de sellado de 310 mm o múltiples) PNC 650240
- Impresora de etiquetas, bluetooth, para etiquetas de 50x60mm PNC 650243
- Cable de alimentación UK (2 m) para envasadoras al vacío PNC 650244

Aprobación: _____

Alzado

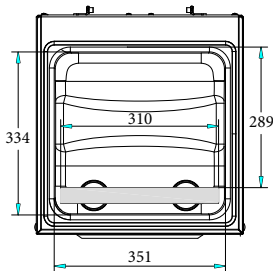


Lateral

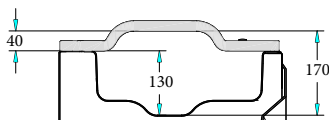


EI = Conexión eléctrica (energía)

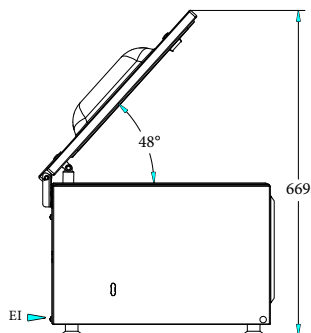
Planta



Other



Perspective



Eléctrico

Suministro de voltaje

602178 (EVP08D)	220-240 V/1N ph/50-60 Hz
Total vatios	0.6 kW

Info

Capacidad de la cuba	14.1 lt
Bomba	8 m ³ /h
Posición de la barra de sellado:	Frontal
Longitud de la barra de sellado:	310 mm
Dimensiones máximas de la cámara (cámara + tapa):	334 x 351 x 170 mm
Dimensiones de trabajo de la cámara:	289 x 347 x 130 mm
Tablero de relleno nr:	2
Boquillas de gas:	no gas
Dimensiones externas, ancho	425 mm
Dimensiones externas, fondo	479 mm
Dimensiones externas, alto	374 mm
Peso neto:	35.5